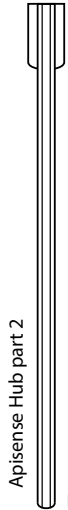
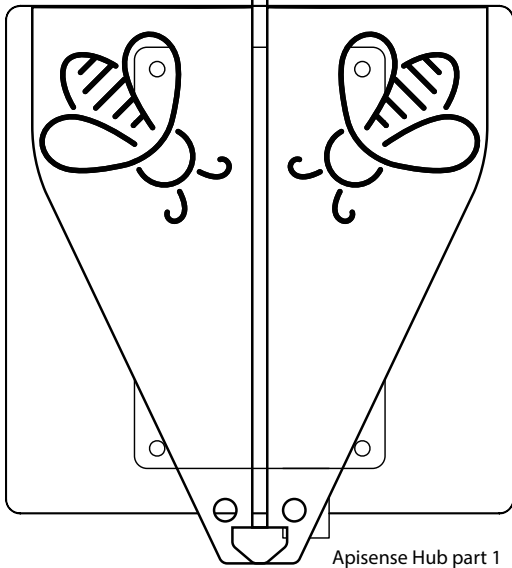
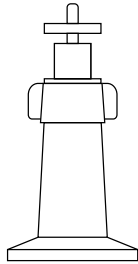


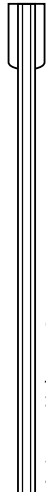
Apisense Beeframe Holder part 1 Apisense Beeframe Holder part 2



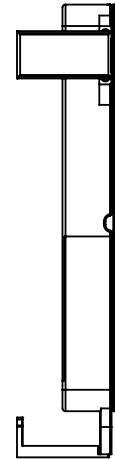
Apisense Hub part 2



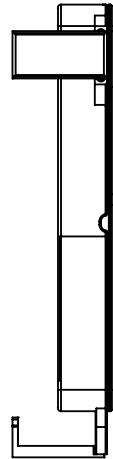
Apisense Hub part 4



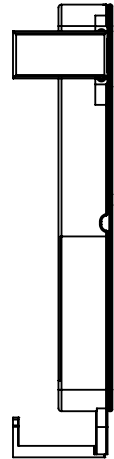
Apisense Hub part 3



VitalSensor 1



VitalSensor 2



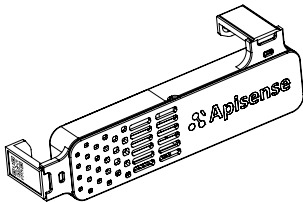
VitalSensor 3

Apisense Scale part 1

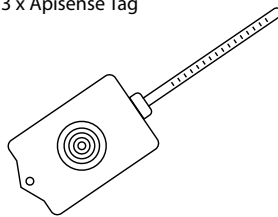


Apisense Scale part 2

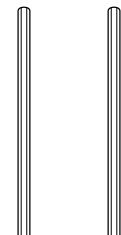
3 x Apisense VitalSensor



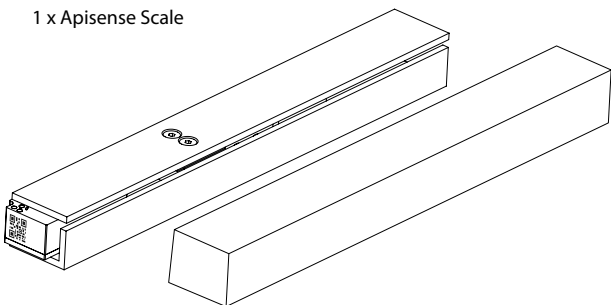
3 x Apisense Tag



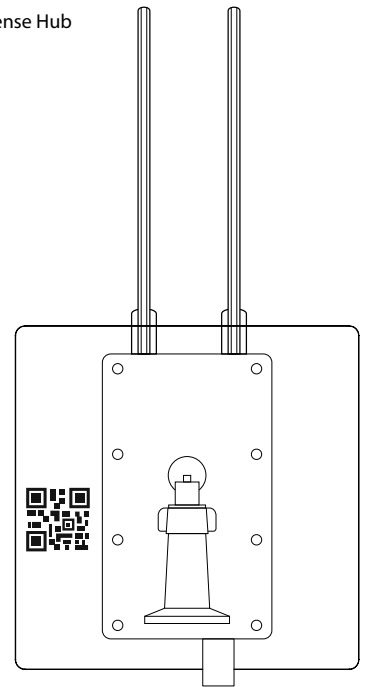
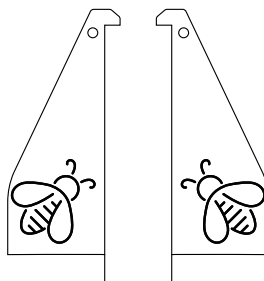
1 x Apisense Hub



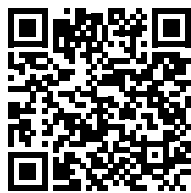
1 x Apisense Scale



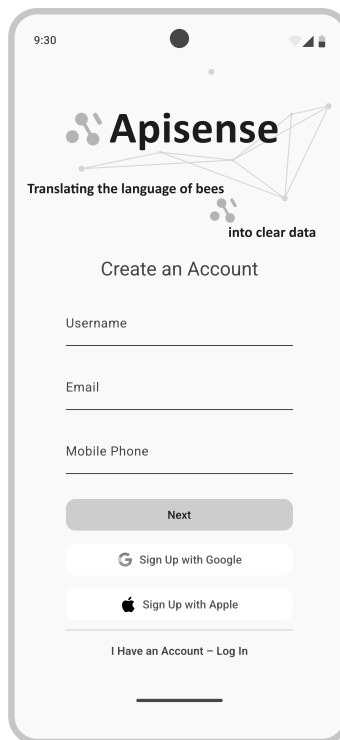
1 x Apisense Beeframe Holder



01 Download App | Pobierz aplikację



02 Create an Account | Stwórz konto

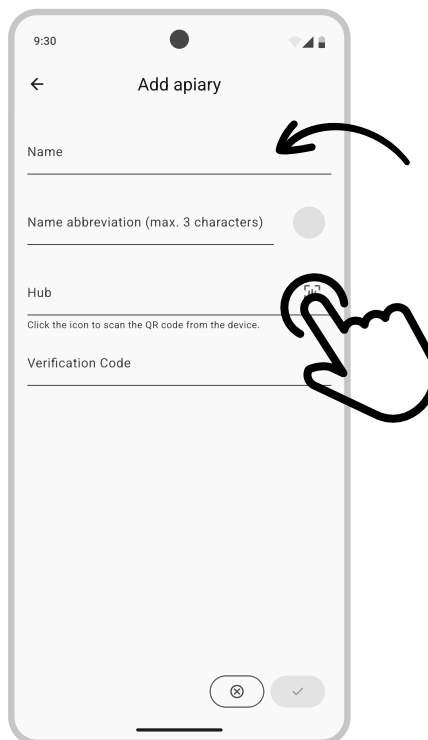


03 Add apiary | Dodaj pasiekę

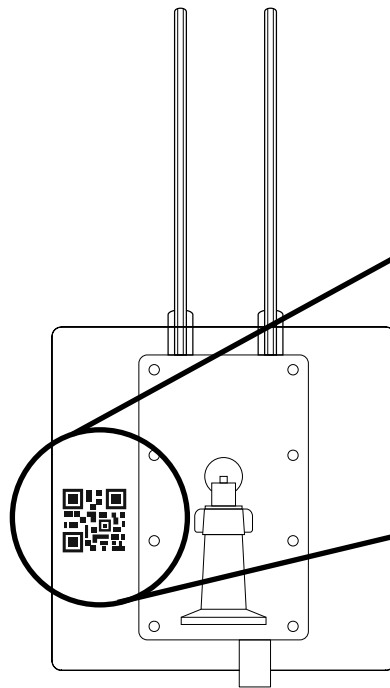
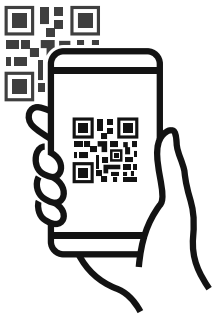
03.1



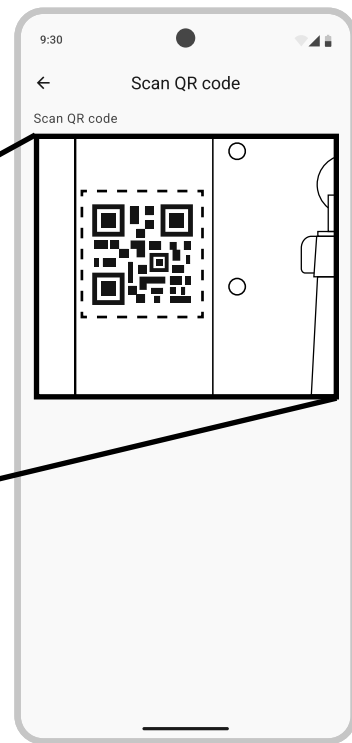
03.2



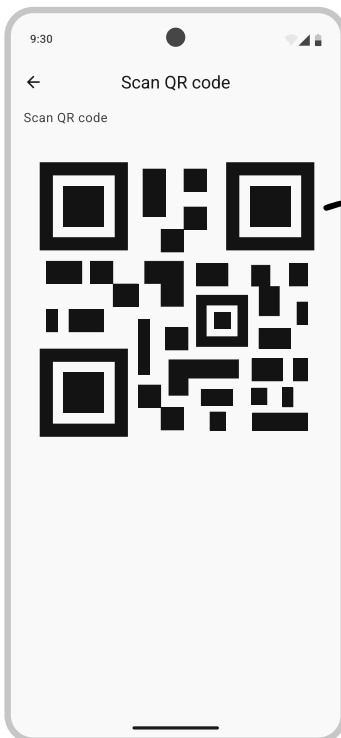
Apisense Hub QR code



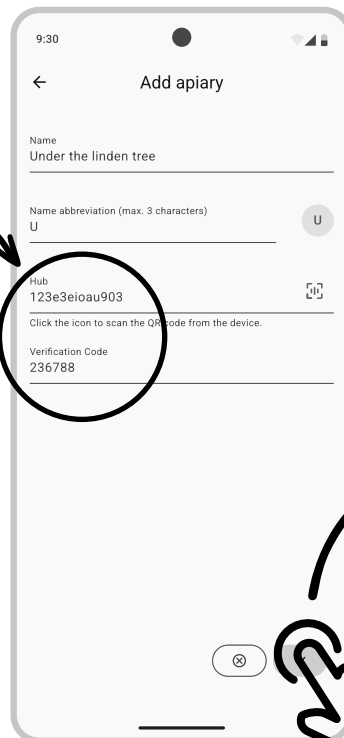
03.3



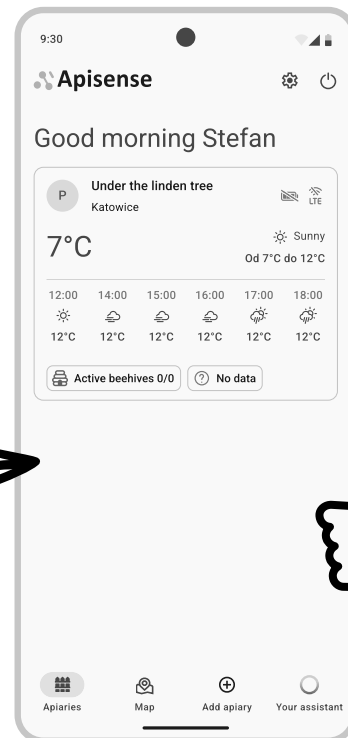
03.4



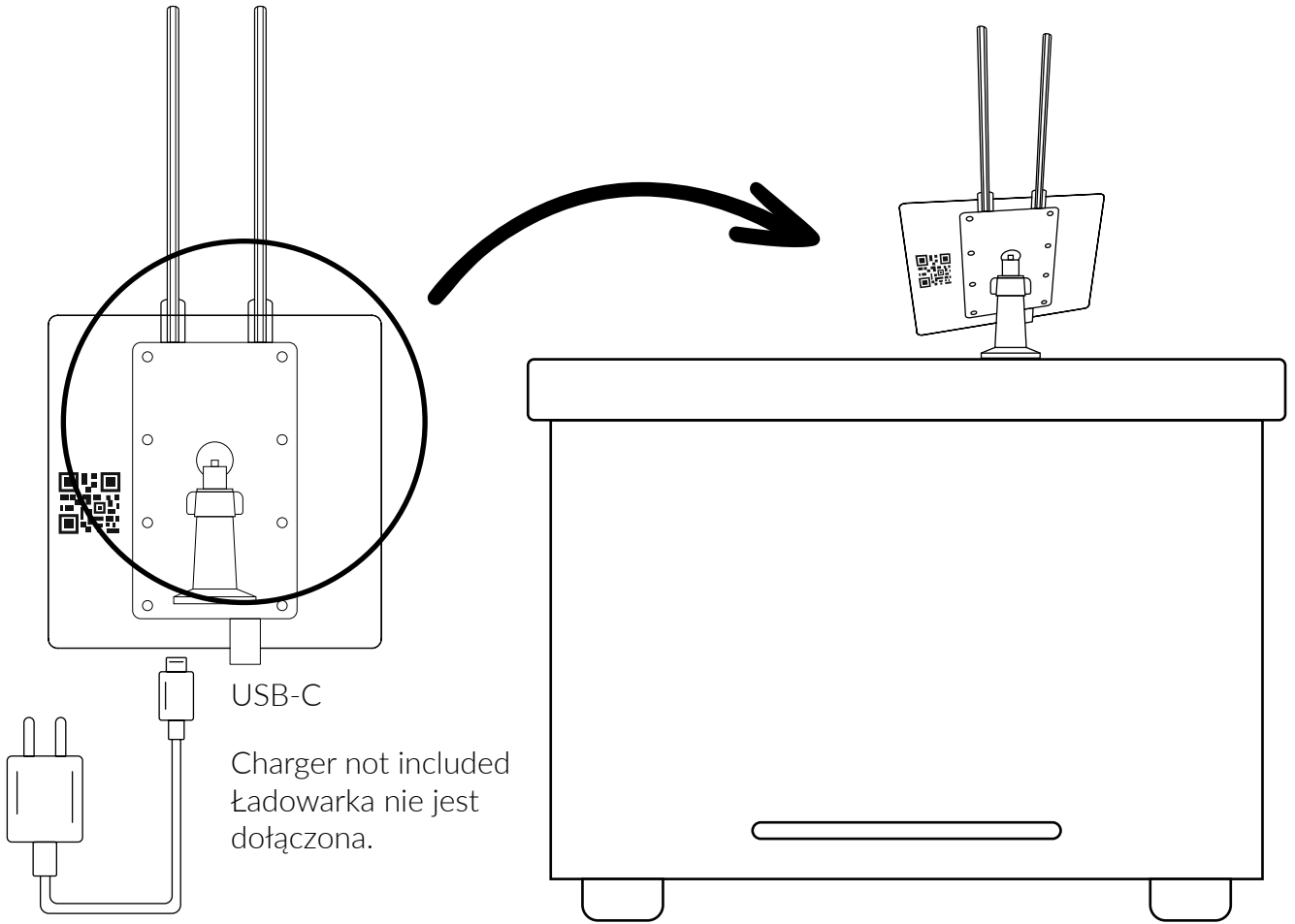
03.5



03.6



Apisense Hub

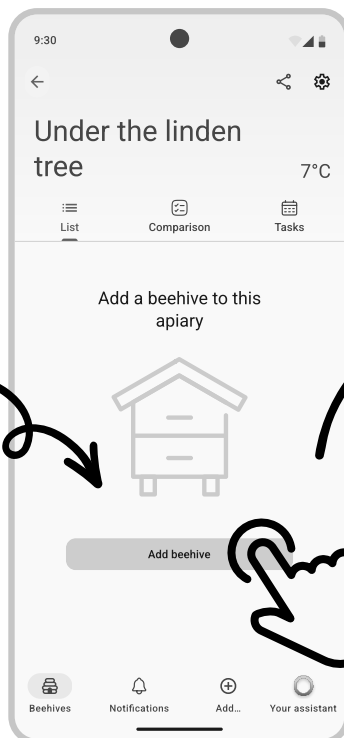


04 Add beehive / Scale & VitalSensor 1 | Dodaj ul / Waga & VitalSensor 1

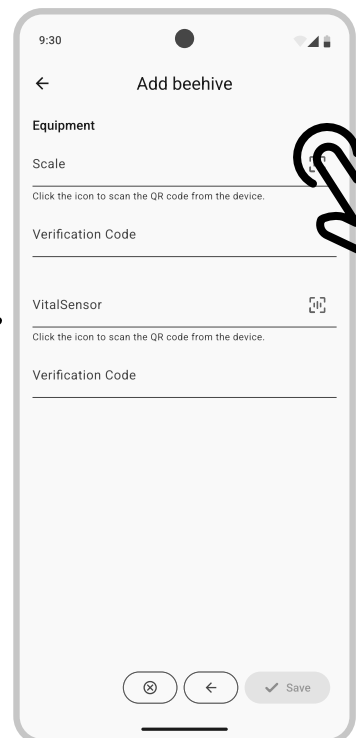
04.1



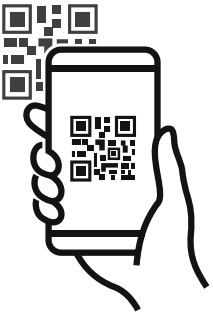
04.2



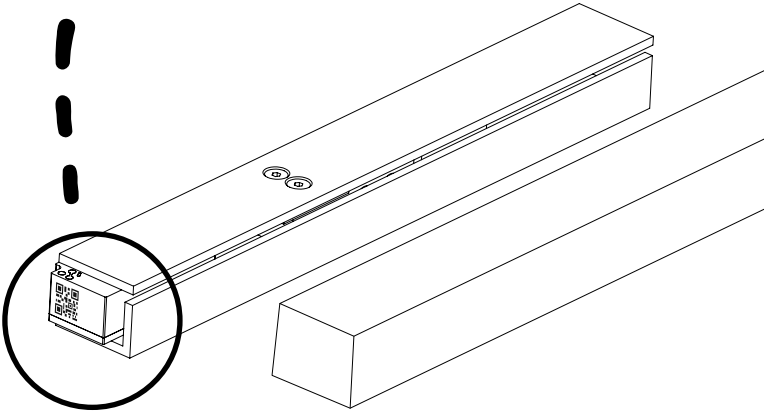
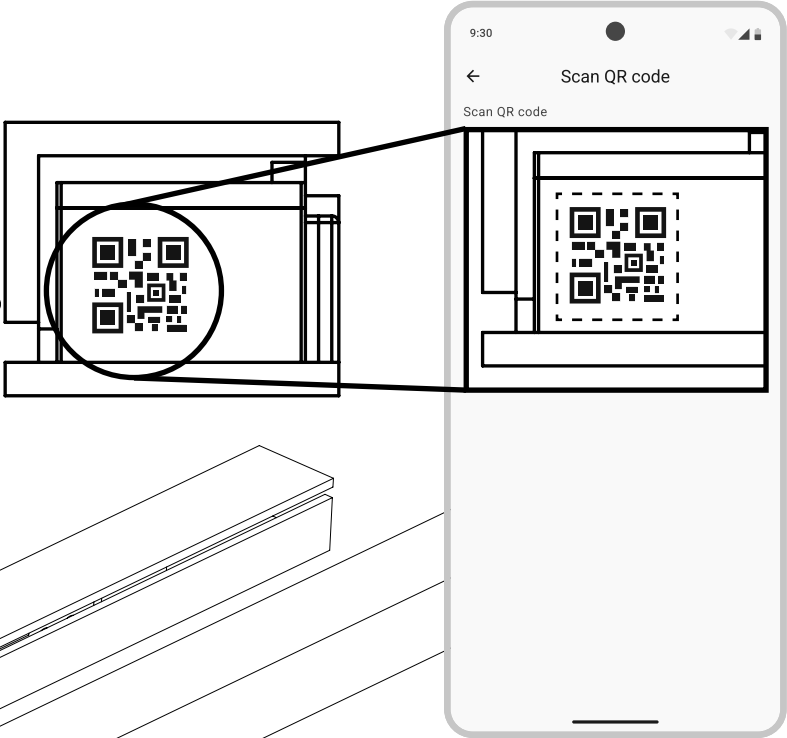
04.3



Apisense Scale QR code



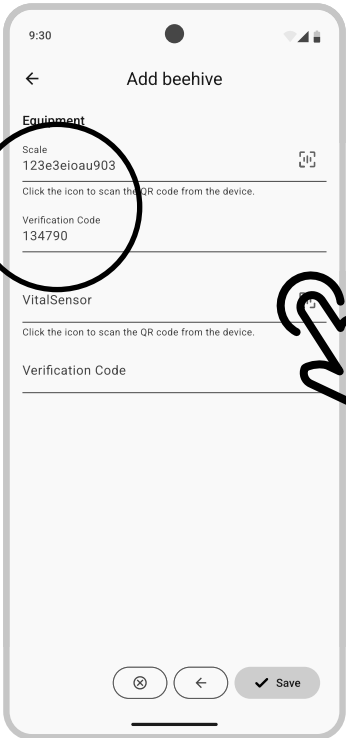
04.4

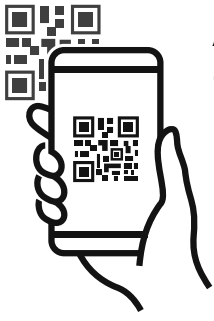


04.5



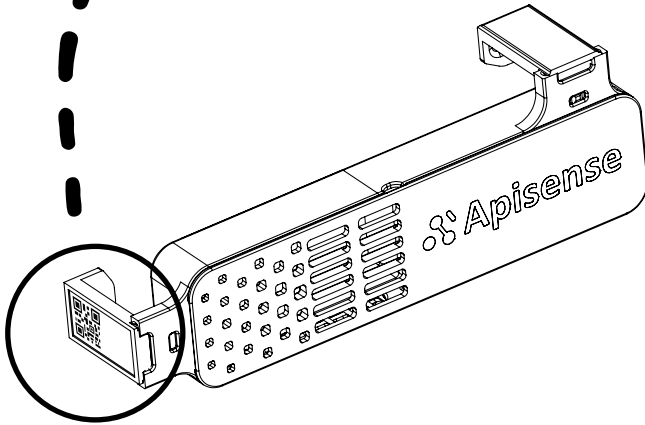
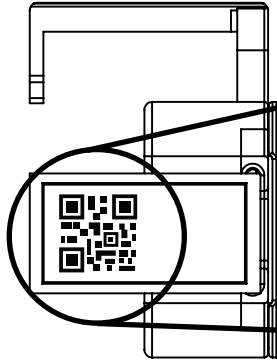
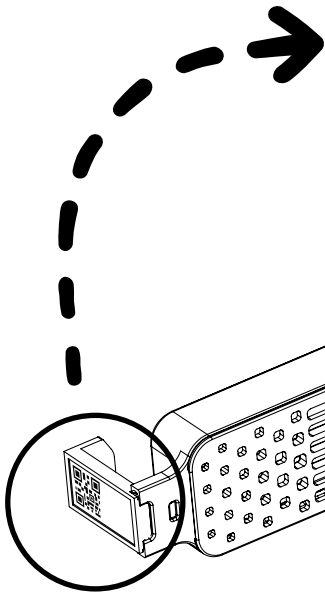
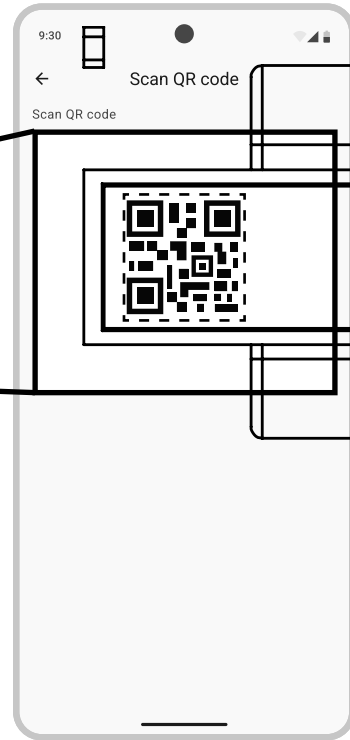
04.6





Apisense VitalSensor
QR code

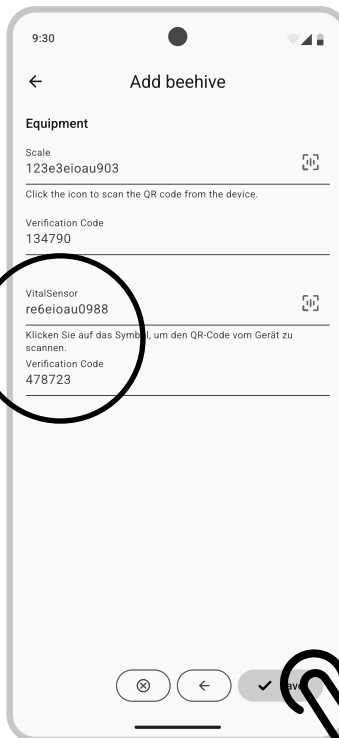
04.7



04.8



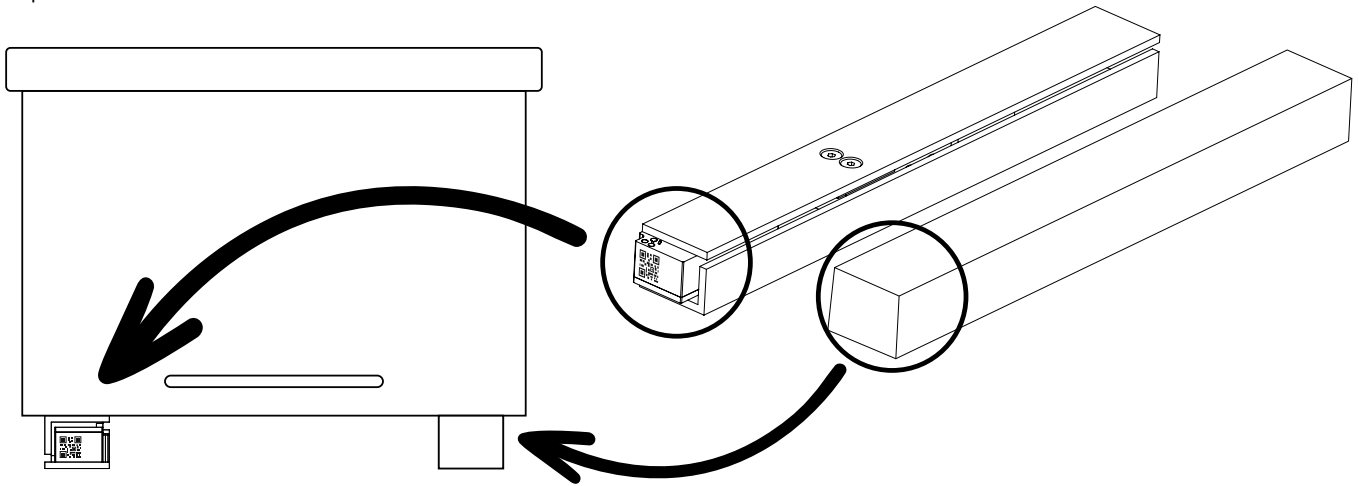
04.9



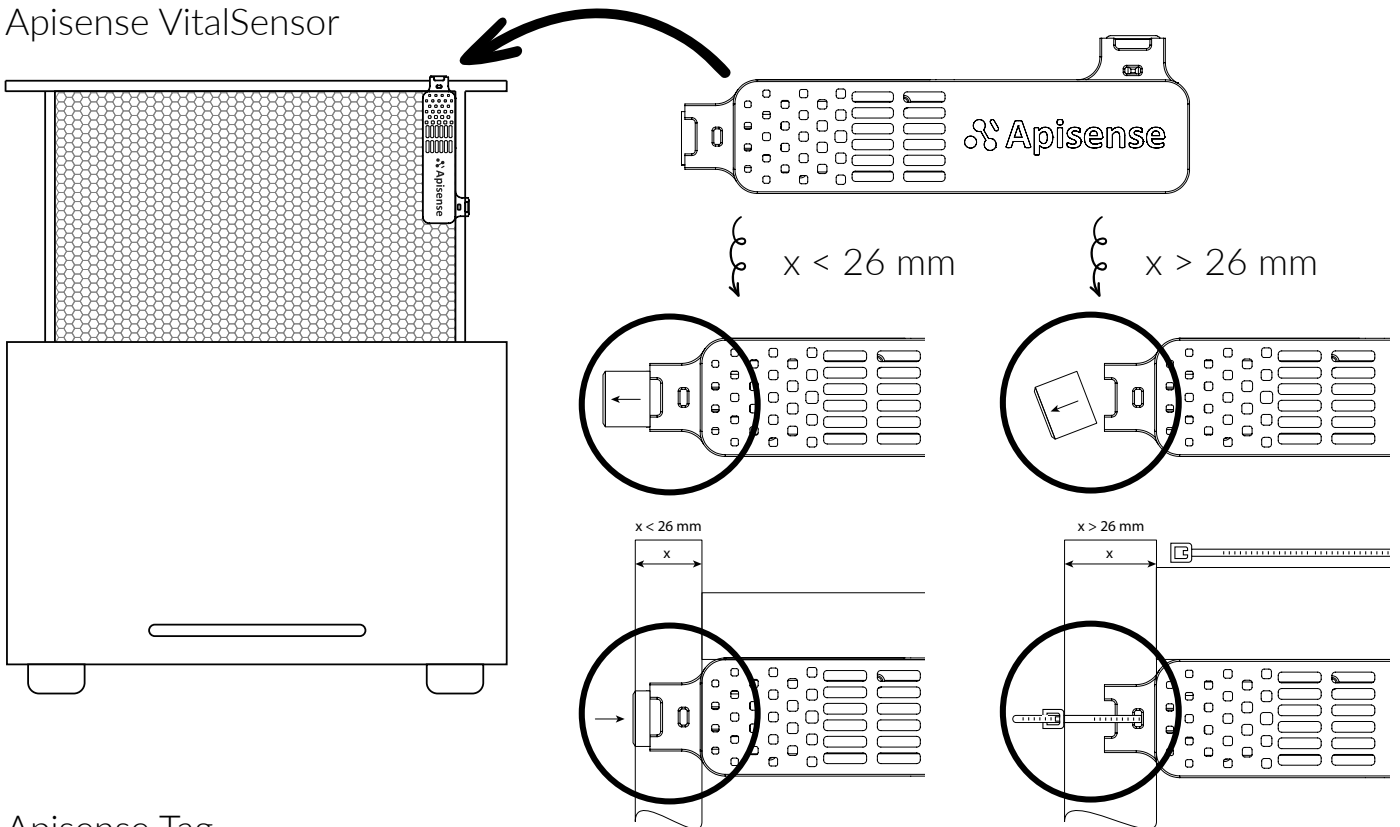
04.10



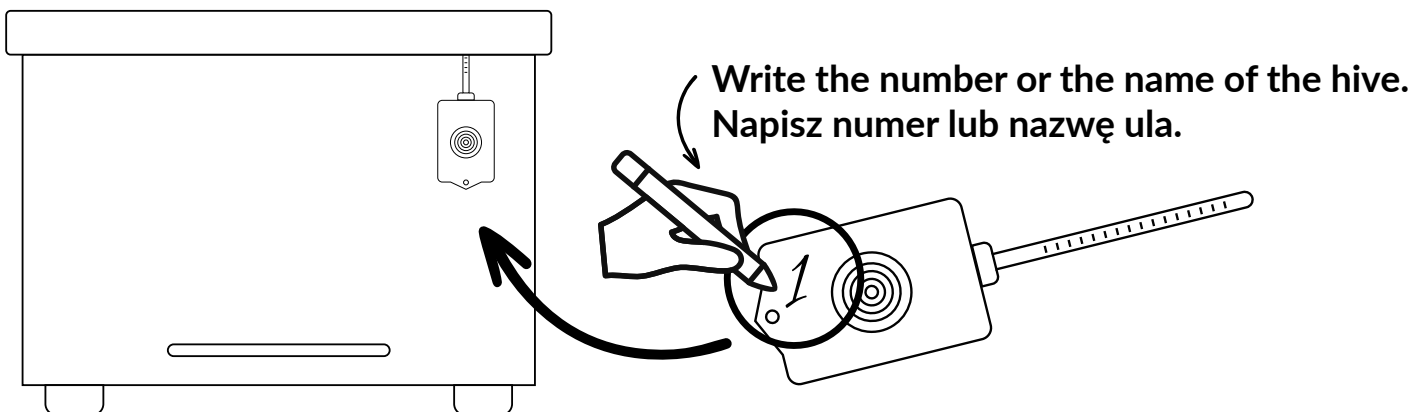
Apisense Scale



Apisense VitalSensor



Apisense Tag

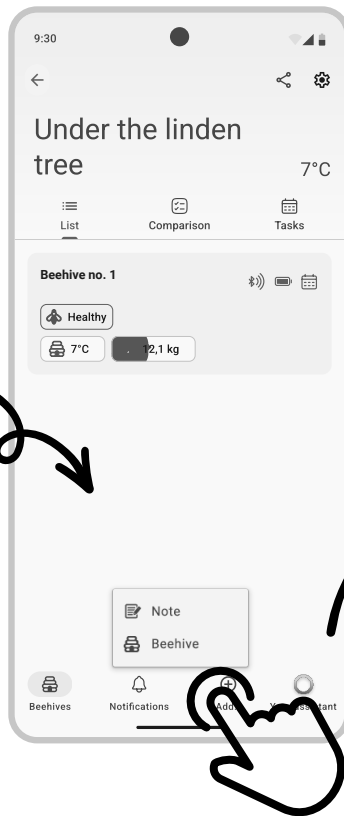


05 Add beehive / VitalSensor 2 or 3 | Dodaj ul / VitalSensor 2 lub 3

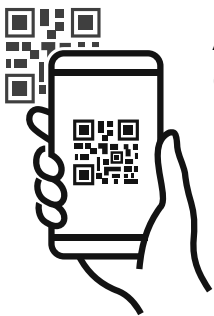
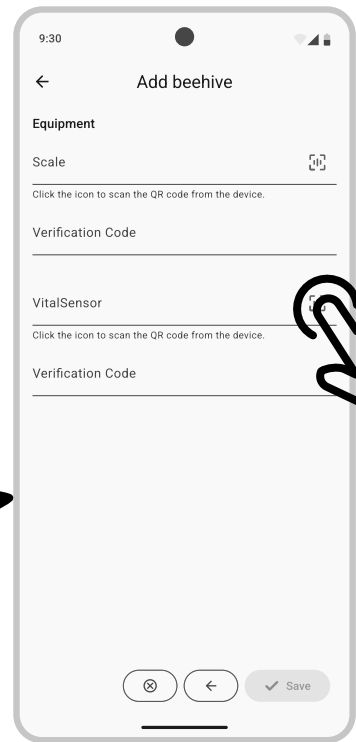
05.1



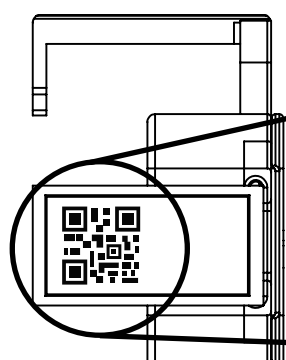
05.2



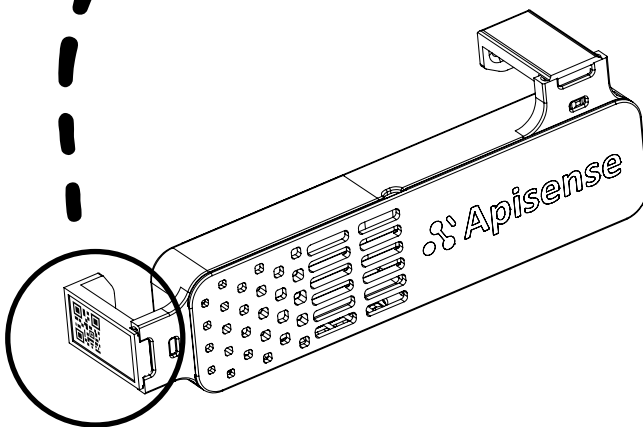
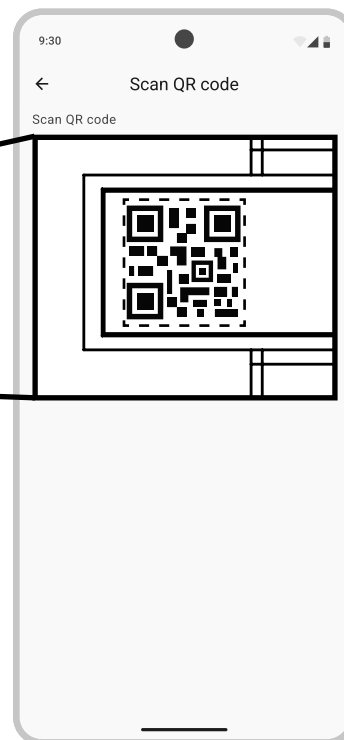
05.3



Apisense VitalSensor QR code



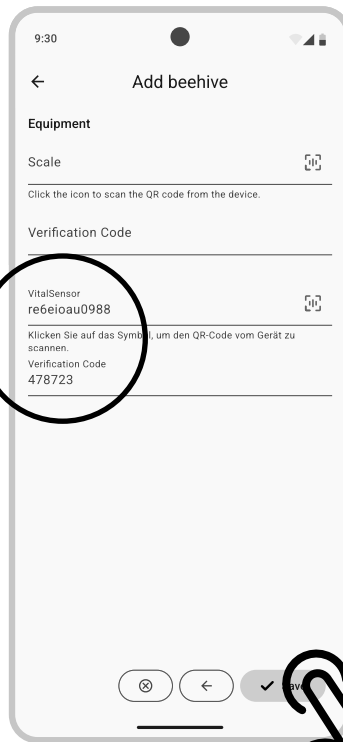
05.4



05.5



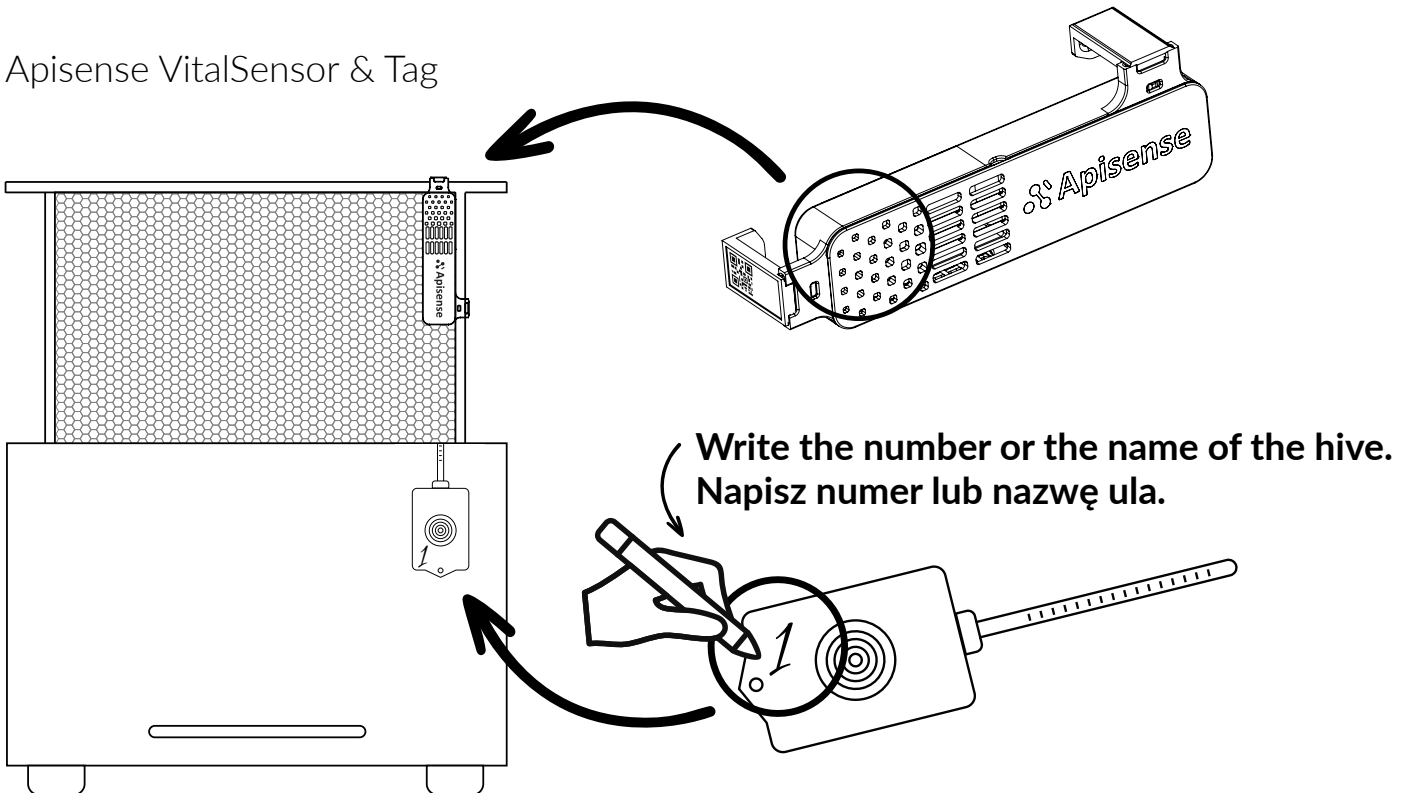
05.6



05.7

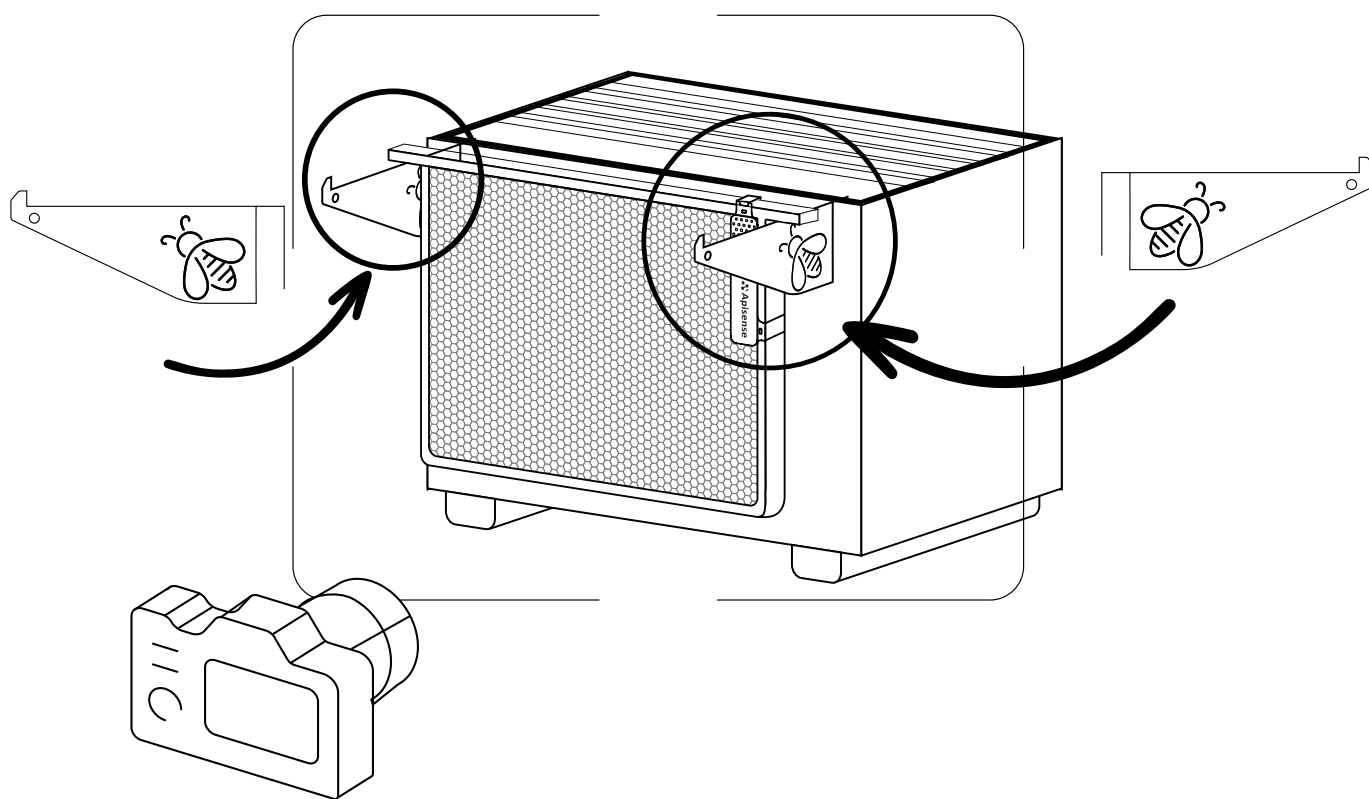


Apisense VitalSensor & Tag



To add another hive to the apiary, repeat step 5.
Aby dodać kolejny uł, powtórz czynności z kroku 5.

06 Apisense Beeframe Holder



Any questions? Contact us: | Masz pytania? Skontaktuj się z nami:

info@apisense.ai +48 606 153 759